

## STREETPARK S LED COMPACT



- Nowoczesny wygląd oprawy,
  - Rozłącznik bezpieczeństwa,
  - Otwierana beznarzędziowo komora,
  - Wysoki poziom ochrony przed wnikaniem pyłu i wody - IP66.
- 
- Modern design,
  - Safety Schitch,
  - Tollest clips for opening of the case,
  - High level of protection against penetration of dust and water - IP66.

# STREETPARK S LED COMPACT

## Konstrukcja/Features

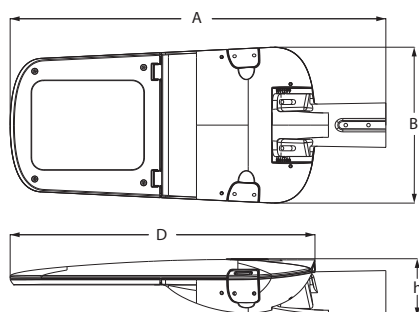
Korpus wykonany z odlewu aluminiowego malowanego proszkowo farbą odporną na warunki atmosferyczne. Oprawa wyposażona w regulowany uchwyt dedykowany do montażu na słupach i wysięgnikach o średnicy zakończenia  $\varnothing$  60 mm. Stopień szczelności IP66. Przesłona to przezroczysta szyba hartowana. Dostępne temperatury barwowe: 5700 K.

Powder painted aluminum cast housing highly weather proof. Luminaire is equipped with adjustable handle designed for mounting on posts and arms of 60 mm diameter. Level of tightness IP66. Diffuser is made of hardened glass. Following color temperatures are available: 5700 K.

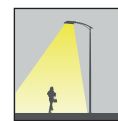
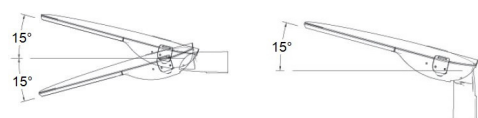


# STREETPARK S LED COMPACT

## Wymiary / Dimensions



TYP	A (mm)	B (mm)	D (mm)	H (mm)
STREETPARK S LED COMPACT	629	266	510	99



TYP	PWM	Light Bulb Icon	Φ [lm]	Material Icon
STREETPARK S LED COMPACT	42 W	LED	5000	—
STREETPARK S LED COMPACT	83 W	LED	10000	—

Dostępna barwa światła / Available colour of the light: 757

SDCM=5

Trwałość źródeł LED / Lifetime of LED sources: 30000 h (L70/B10)

Zakres temperatury pracy oprawy / Operating temperature range: -40° C ÷ +40° C

Podana moc dotyczy całego systemu (tolerancja +/- 10%).  
The power shown refers to the whole system (tolerance +/- 10%).

Podany strumień świetlny dotyczy źródeł LED (tolerancja +/- 10% w zależności od wartości temperatury barwowej).  
The given luminous flux refers to LED light sources (tolerance +/- 10% depends on the value of the colour temperature).

## Opcje oprawy / Luminaire options

### Układ zapłonowy / Control gear:

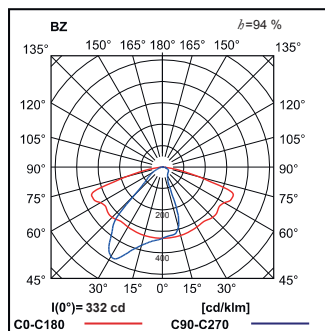
E zasilacz driver

### Przesłony / Diffuser:

SHM szyba hartowana piaskowana  
tempered opal glass

### Dostępne optyki / Available optics:

STREET-M



## Cechy oprawy / Features

Rozłącznik bezpieczeństwa odcina automatycznie zasilanie oprawy po otwarciu komory.  
Safety Switch automatically cuts off power when opening the light housing.

Otwierana beznarzędziowo komora zasilania dzięki samozatraskującym się klipsami.  
Toolless clips to open the light housing body without tool.



**UWAGA!!!**  
Dane techniczne mogą ulec zmianie. Zdjęcia opraw mogą odbiegać od rzeczywistości. Data ostatniej aktualizacji 8.03.2018 r.  
Inne opcje oprawy dostępne na indywidualne zapytanie.

**WARNING!**  
Technical data may be changed. Photos of the luminaires may differ from reality. Last updated 8.03.2018.  
Other options of the luminaire available on request.

